

SupplyCabinet

KONTROLA NA ÚROVNI SKŘÍNĚ
PRO VELKÉ NEBO OBJEMNÉ
POLOŽKY

Představujeme SupplyCabinet™, základ nové produktové řady Smart Cabinet od společnosti SupplyPro. Tato bezpečná, elektronicky přístupná skříň je navržena pro maximální flexibilitu a nízké náklady na jednotku SKU (Stock Keeping Unit). Lze ji nakonfigurovat až s 8 nastavitelnými policemi, což vám umožní skladovat, kontrolovat a spravovat širokou škálu trvanlivých i spotřebních položek, včetně větších předmětů, které by se nemusely vejít do standardních výdejních systémů. SupplyCabinet může fungovat jako samostatná jednotka nebo se bezproblémově integrovat s dalšími chytrými skříněmi, jako je SupplyBin™ pro ukládání do zásobníků nebo SmartBin™ pro váhově založený provoz. Dosáhnete bezkonkurenční flexibility se SupplyCabinet — nákladově efektivním řešením pro správu zásob.

SUPPLYCABINET NABÍZÍ

- **Zabezpečený přístup a zodpovědnost:** Zajistěte bezpečnost svého inventáře prostřednictvím kontrolovaného přístupu.
- **Vynikající hodnota:** Maximalizujte svou investici díky systému správy zásob s nízkými náklady na jednotku SKU, který poskytuje výjimečnou hodnotu.
- **Efektivita a produktivita:** Zjednodušte procesy správy zásob pro zvýšení celkové efektivity a produktivity. Umožněte výběr více produktů v jedné transakci na úrovni jednotlivých položek.
- **Škálovatelnost:** Snadno rozšiřujte své schopnosti správy zásob integrací dalších skříní.
- **Viditelnost v reálném čase:** Získejte okamžitý přehled o svém inventáři díky funkcím sledování a reportování v reálném čase.
- **Přizpůsobitelná konfigurace:** Přizpůsobte skříň svým specifickým potřebám úpravou rozložení polic nebo začleněním dalších typů skříní.

VLASTNOSTI

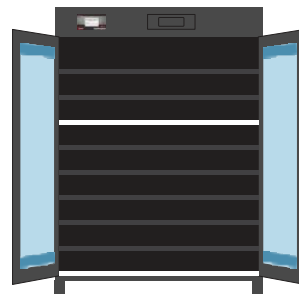
- Police lze snadno nakonfigurovat tak, aby vyhovovaly všem velikostem produktů nebo změnám v sortimentu.
- Standardně je vybaven RFID čtečkou karet pro identifikaci přístupu zaměstnanců ke skříni. K dispozici jsou také volitelné pevné čtečky čárových kódů, magnetických proužků nebo Wiegand čtečky.
- Ruční skener čárových kódů na šňůře pro výběr produktů na úrovni jednotlivých položek
- Poháněno novým firmwarem Device Driver™ 1 od společnosti SupplyPro.
- Dostupný jako hlavní zařízení s průmyslovým dotykovým monitorem a čtečkou karet nebo jako pomocné zařízení k dalším zařízením Smart Cabinet
- Optimální přehled o dostupnosti produktů díky uživatelsky přívětivému cloudovému softwaru SupplyPro a standardním nebo přizpůsobeným



SUPPLYCABINET S 5 POLICEMI

Standardní konfigurace se 2 policemi (včetně spodní police skříně) a 3 dalšími policemi.

Výše uvedená konfigurace je pouze příkladem.



SUPPLYCABINET SE 2 POLICEMI

Pro stabilitu při přepravě je SupplyCabinet standardně dodáván se 2 policemi (včetně spodní police skříně).

Lze přidat až 7 dalších polic.

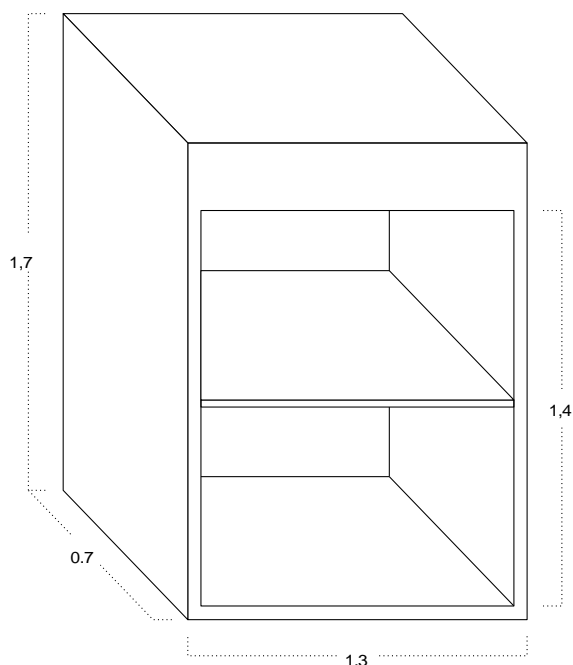
Výše uvedená konfigurace je pouze příkladem.

VYUŽITÍ

Elektronické součástky • Svářecí potřeby • Kancelářské potřeby
Výrobní součástky • Vysoce kontrolované položky • Skladovací nádrže • Položky nepravidelných tvarů
• Inventář s jedinečnými kontrolními charakteristikami • Nepoužitelné nebo nekonvenční položky • Trvanlivé zboží
• Spotřební materiál

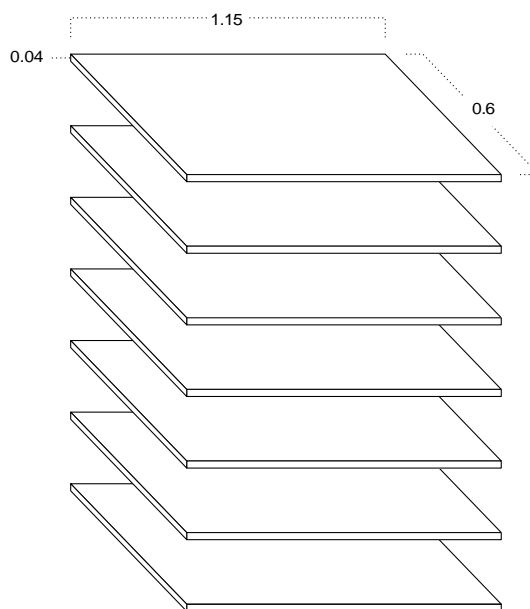
ROZMĚRY

SupplyCabinet je standardně dodáván se 2 policemi (včetně spodní police skříňě).

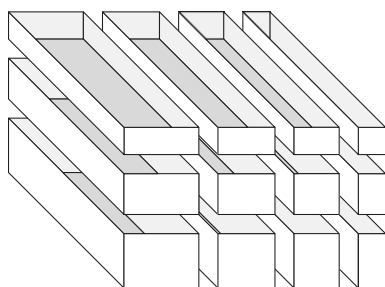


Velikosti jsou udávány v metrech.

Volitelné další police jsou k dispozici, celkem až 9 polic na skříň (včetně spodní police skříňě).



Volitelné zásobníky jsou k dispozici v balených množstvích. Každý zásobník je standardně vybaven 4 přepážkami.



Dostupné balíčky zásobníků

POČET	VELIKOST (V x Š)		
11	10x 10	15x 10	20x 10
6	10x 15	15x 15	20x 15
5	10x 20	15x 20	20x 20
4	10x 28	15x 28	20x 28

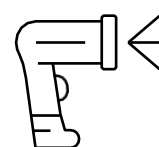
Velikosti jsou udávány v cm.



RFID čtečka karet je standardní součástí. K dispozici jsou také volitelné pevné čtečky čárových kódů, magnetických proužků a Wiegand čtečky.



Standardní SupplyBin obsahuje ruční 1D laserový skener s kabelem o délce 63 palců.



Pro více informací nás neváhejte kontaktovat!

SmartBin

ÚLOŽNÝ SYSTÉM
SKŘÍNĚ S VÁHOVÝM
SENZOREM PRO
KLÍČOVÉ POLOŽKY S
VYSOKOU SPOTŘEBOU

Představujeme vzrušující nový SmartBin™ – cenově efektivní řešení správy zásob od společnosti SupplyPro, které nabízí absolutní kontrolu založenou na monitorování hmotnosti. Tato elektronicky přístupná skříň z produktové řady Smart Cabinet je navržena pro přesné sledování a správu volně uložených produktů. Efektivně spravuje různé velikosti a typy trvanlivého i spotřebního materiálu a nabízí jeden z nejnižších pořizovacích nákladů na SKU (Stock Keeping Unit) systém na trhu.

SmartBin lze zakoupit jako samostatnou jednotku nebo snadno integrovat s dalšími skříněmi z řady Smart Cabinet, ať už s přihrádkami nebo bez nich. Překračuje konvenční omezení a je k dispozici ve čtyřech pevných konfiguracích. Při maximální kapacitě pojme až 64 různých SKU a při nejnižší kapacitě 30 SKU. Objevte bezkonkurenční sledování a kontrolu se SmartBin – nákladově efektivním řešením pro řízenou správu zásob.

SMARTBIN NABÍZÍ

- **Zabezpečený přístup a zodpovědnost:** Zajistěte bezpečnost svého inventáře pomocí kontrolovaného přístupu a udržujte přesnou zodpovědnost za každou položku.
- **Vynikající hodnota:** Maximalizujte svou investici s nízkonákladovým systémem správy zásob na jednotku SKU, který poskytuje výjimečnou hodnotu.
- **Efektivita a produktivita:** Přesné sledování a kontrola hromadných položek zajišťuje efektivní doplňování a vyšší produktivitu.
- **Rychlost transakcí:** Technologie váhového snímání od společnosti SupplyPro výrazně zvyšuje rychlost transakcí a snižuje čas potřebný na doplňování zásob.
- **Škálovatelnost:** Snadno rozšiřujte své schopnosti správy zásob integrací dalších skříní.
- **Viditelnost v reálném čase:** Získejte okamžitý přehled o svém inventáři díky monitorování, sledování a reportování v reálném čase.
- **Čtyři konfigurace:** Vyberte si konfiguraci skříně, která odpovídá vašim specifickým potřebám produktů.

VLASTNOSTI

- SmartBin je standardně vybaven RFID čtečkou pro identifikaci přístupu zaměstnanců ke skříni. K dispozici jsou také volitelné pevné čtečky čárových kódů, magnetických proužků nebo Wiegand čtečky.
- Poháněn novým firmwarem Device Driver™ 1 od společnosti SupplyPro.
- Dostupný jako hlavní zařízení s průmyslovým dotykovým monitorem a čtečkou karet, nebo jako pomocné zařízení k dalším zařízením Smart Cabinet.
- Optimální přehled o dostupnosti produktů díky uživatelsky přívětivému cloudovému softwaru SupplyPro a standardním nebo přizpůsobeným reportům a dashboardům.



STŘEDNÍ KAPACITA 1 SMARTBIN

SmartBin je k dispozici ve čtyřech různých konfiguracích.

Výše uvedená konfigurace se střední kapacitou pojme 50 SKU a je jednou ze čtyř nabízených variant. (Další tři konfigurace naleznete na další straně.)

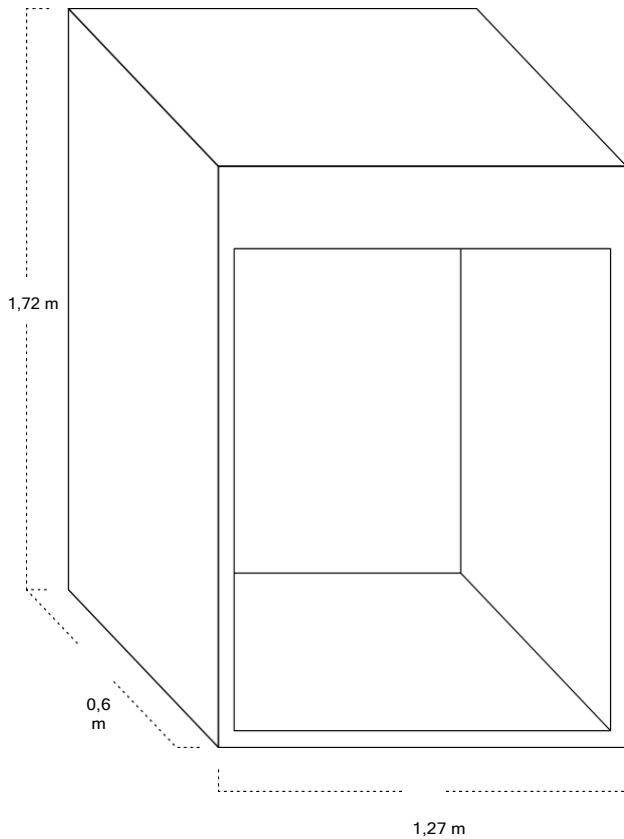
ŘÁDEK	ROZM+R (VxŠ)	Počet beden
1	10 x 10 cm	8
2	10 x 10 cm	8
3	10 x 10 cm	8
4	10 x 10 cm	8
5	15 x 15 cm	6
6	15 x 15 cm	6
7	15 x 15 cm	6
Celkem		50

VYUŽITÍ

Spojovací materiál • Tvarovky • Svářecí potřeby • Řezné nástroje • Náhradní/kritické díly • Elektronika • Elektrické konektory a svorky • Senzory • Ochranné pomůcky • Ložiska • Brusiva • Spínače • Maticy • Šrouby • Nýty • Nářadí

ROZMĚRY

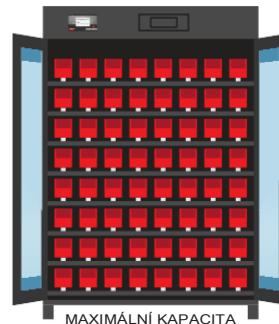
SmartBin je k dispozici ve 4 pevných konfiguracích.



RFID čtečka karet je standardem. K dispozici jsou také volitelné pevné čtečky čárových kódů, magnetických proužků a Wiegand čtečky.

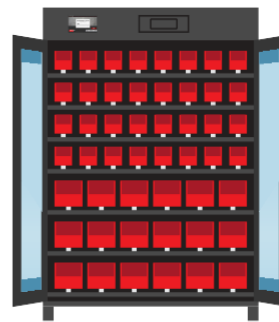


KONFIGURACE



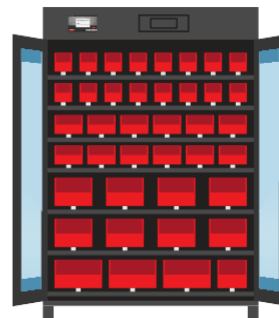
MAXIMÁLNÍ KAPACITA SMARTBIN
Pojme až 64 SKU.

ŘÁDEK	ROZMĚR (VxŠ)	Počet beden
1	10 x 10	8
2	10 x 10	8
3	10 x 10	8
4	10 x 10	8
5	10 x 10	8
6	10 x 10	8
7	10 x 10	8
8	10 x 10	8
CELKEM		64



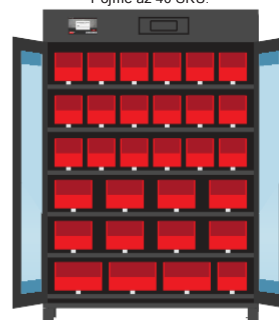
STŘEDNÍ KAPACITA 1 SMARTBIN
Pojme až 50 SKU.

ŘÁDEK	ROZMĚR (VxŠ)	Počet beden
1	10 x 10	8
2	10 x 10	8
3	10 x 10	8
4	10 x 10	8
5	15 x 15	6
6	15 x 15	6
7	15 x 15	6
CELKEM		50



STŘEDNÍ KAPACITA 2 SMARTBIN
Pojme až 40 SKU.

ŘÁDEK	ROZMĚR (VxŠ)	Počet beden
1	10 x 10	8
2	10 x 10	8
3	10 x 15	6
4	10 x 15	6
5	15 x 20	4
6	15 x 20	4
7	15 x 28	3
	15 x 15	1
CELKEM		40



NÍZKÁ KAPACITA SMARTBIN
Pojme až 30 SKU.

ŘÁDEK	ROZMĚR T (VxŠ)	Počet beden
1	15 x 15	6
2	15 x 15	6
3	15 x 15	6
4	15 x 20	4
5	15 x 20	4
6	15 x 28	3
	15 x 15	1
CELKEM		30

Pro více informací nás neváhejte kontaktovat!

www.mactevend.cz | mactevend@macte.cz | +420 583 301 917

SupplyBin

LOŽNÝ SYSTÉM SKŘÍNĚ,
KTERÝ ZAJIŠŤUJE
KONTROLU NA ÚROVNI
ZÁSOBNÍKŮ PRO HROMADNÉ
POLOŽKY

Představujeme SupplyBin™, cenově efektivní skladovací řešení pro hromadné skladování z nové produktové řady Smart Cabinet od společnosti SupplyPro. Je navržen pro manipulaci s velkým objemem trvanlivých i spotřebních položek a nabízí uživatelům možnost výběru více položek z jediné skříně. SupplyBin může fungovat jako samostatná jednotka nebo se bezproblémově integrovat s dalšími skříněmi z řady Smart Cabinet. Lze jej nakonfigurovat až s 8 nastavitelnými policemi a přizpůsobit různým velikostem zásobníků. Každý zásobník je vybaven 4 přepážkami. Při maximální kapacitě může SupplyBin pojmout až 99 zásobníků a s přepážkami až 396 různých SKU (Stock Keeping Unit). Objevte bezkonkurenční flexibilitu se SupplyBin – nejlepším nízkonákladovým řešením pro správu zásob.

SUPPLYBIN NABÍZÍ

- **Zabezpečený přístup a odpovědnost:** Zajistěte bezpečnost svého inventáře pomocí kontrolovaného přístupu a udržujte odpovědnost za každou položku.
- **Vynikající hodnota:** Maximalizujte svou investici díky systému správy zásob s nízkými náklady na jednotku SKU, který poskytuje výjimečnou hodnotu.
- **Efektivita a produktivita:** Efektivně skladujte a spravujte hromadné položky.
- **Škálovatelnost:** Snadno rozšiřujte své schopnosti správy zásob integrací dalších skříní.
- **Viditelnost v reálném čase:** Získejte okamžitý přehled o svém inventáři díky funkcím sledování a reportování v reálném čase.
- **Přizpůsobitelná konfigurace:** Přizpůsobte skříň svým specifickým potřebám úpravou rozložení polic, přidáním různě velkých zásobníků nebo začleněním dalších typů skříní.

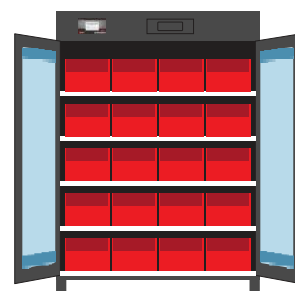
Vlastnosti

- SupplyBin je standardně dodáván s 5 policemi, včetně spodní části skříně jako police.
- Lze přidat až 4 další police, které lze snadno přemístit a umožnit tak 12 různých velikostí zásobníků pro uložení velkého množství položek, různých velikostí produktů nebo změn v sortimentu.
- Standardně je vybaven RFID čtečkou karet pro identifikaci přístupu zaměstnanců ke skříni. K dispozici jsou také volitelné pevné čtečky čárových kódů, magnetických proužků nebo Wiegand čtečky.
- Ruční skener čárových kódů na šňůře pro výběr položek na úrovni jednotlivých produktů.
- Poháněno novým firmwarem Device Driver™ 1 od společnosti SupplyPro.
- Dostupný jako hlavní nebo pomocné zařízení s průmyslovým dotykovým monitorem a čtečkou karet.
- Optimální přehled o dostupnosti produktů díky uživatelsky přívětivému cloudovému softwaru SupplyPro.



VYSOKOKAPACITNÍ SUPPLYBIN

SupplyBin je standardně dodáván s 5 policemi (včetně spodní části skříně jako police). Pro vysokokapacitní výdej lze přidat až 4 další police. Výše uvedená konfigurace je pouze příkladem.



NÍZKOKAPACITNÍ SUPPLYBIN

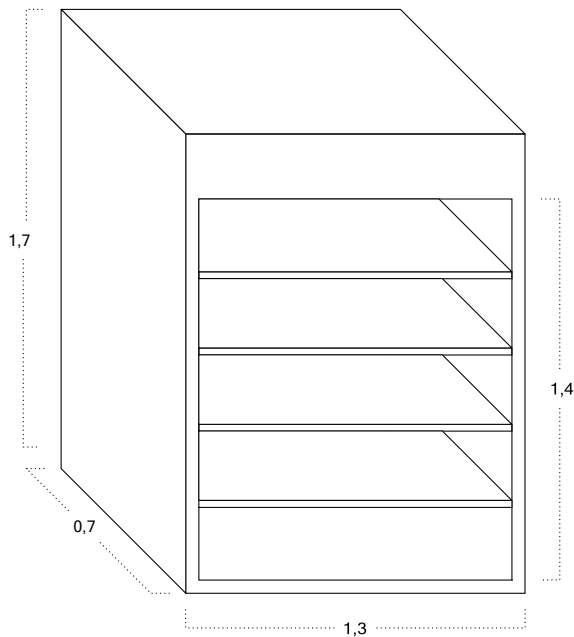
Standardně dodáván s 5 policemi (včetně spodní části skříně jako police). Výše uvedená konfigurace je pouze příkladem.

VYUŽITÍ

Spojovací materiál • Svářecí potřeby
Údržbové potřeby (MRO)
Řezné nástroje • Brusiva • Lepidla
Těsnicí materiály • Bezpečnostní prvky •
Hromadné položky • Ochranné
pomůcky (OOPP) • Bezpečnostní
vybavení a potřeby

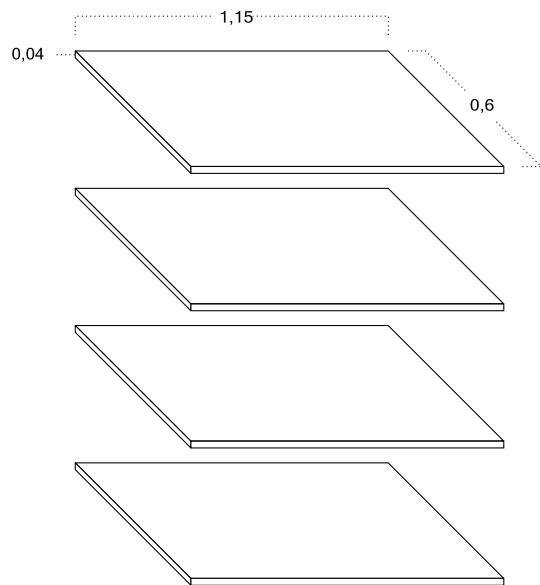
ROZMĚRY

SupplyBin je standardně dodáván s 5 policemi (včetně spodní části skříně).

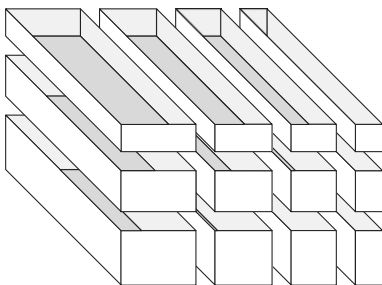


Velikosti jsou udávány v metrech.

Volitelné další police jsou k dispozici, celkem až 9 polic na skříň (včetně spodní části skříně jako police).



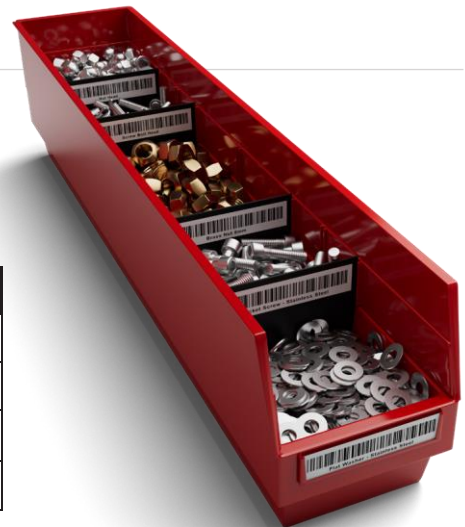
Volitelné zásobníky jsou k dispozici v balených množstvích. Každý zásobník je standardně vybaven 4 přepážkami.



Dostupné balíčky zásobníků

POČET	VELIKOST (V x Š)		
11	10x 10	15x 10	20x 10
6	10x 15	15x 15	20x 15
5	10x 20	15x 20	20x 20
4	10x 28	15x 28	20x 28

Velikosti jsou udávány v cm.



RFID čtečka karet je standardní součástí. K dispozici jsou také volitelné pevné čtečky čárových kódů, magnetických proužků a Wiegand čtečky.



Standardní SupplyBin obsahuje ruční 1D laserový skener s kabelem o délce 63 palců.

